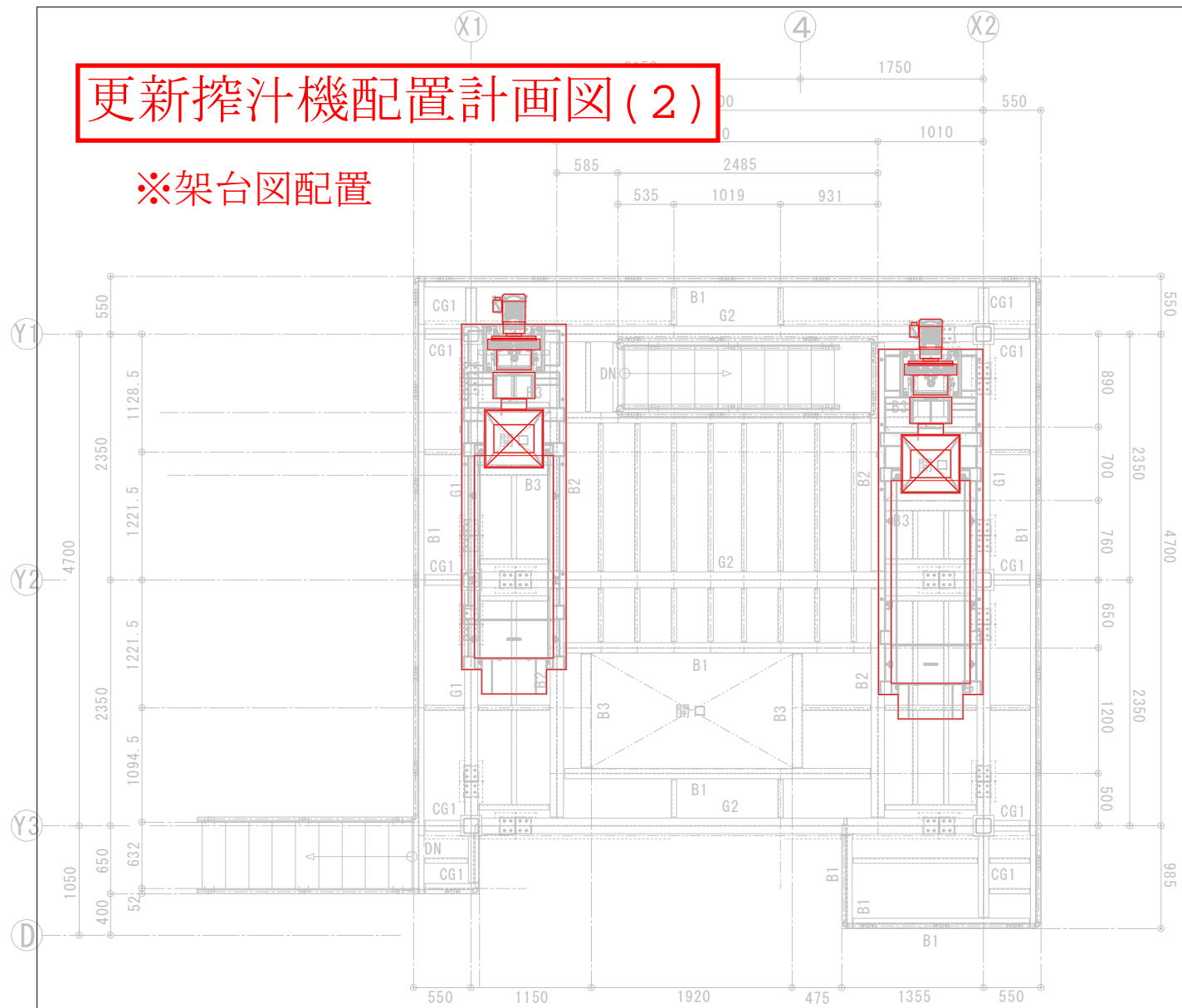
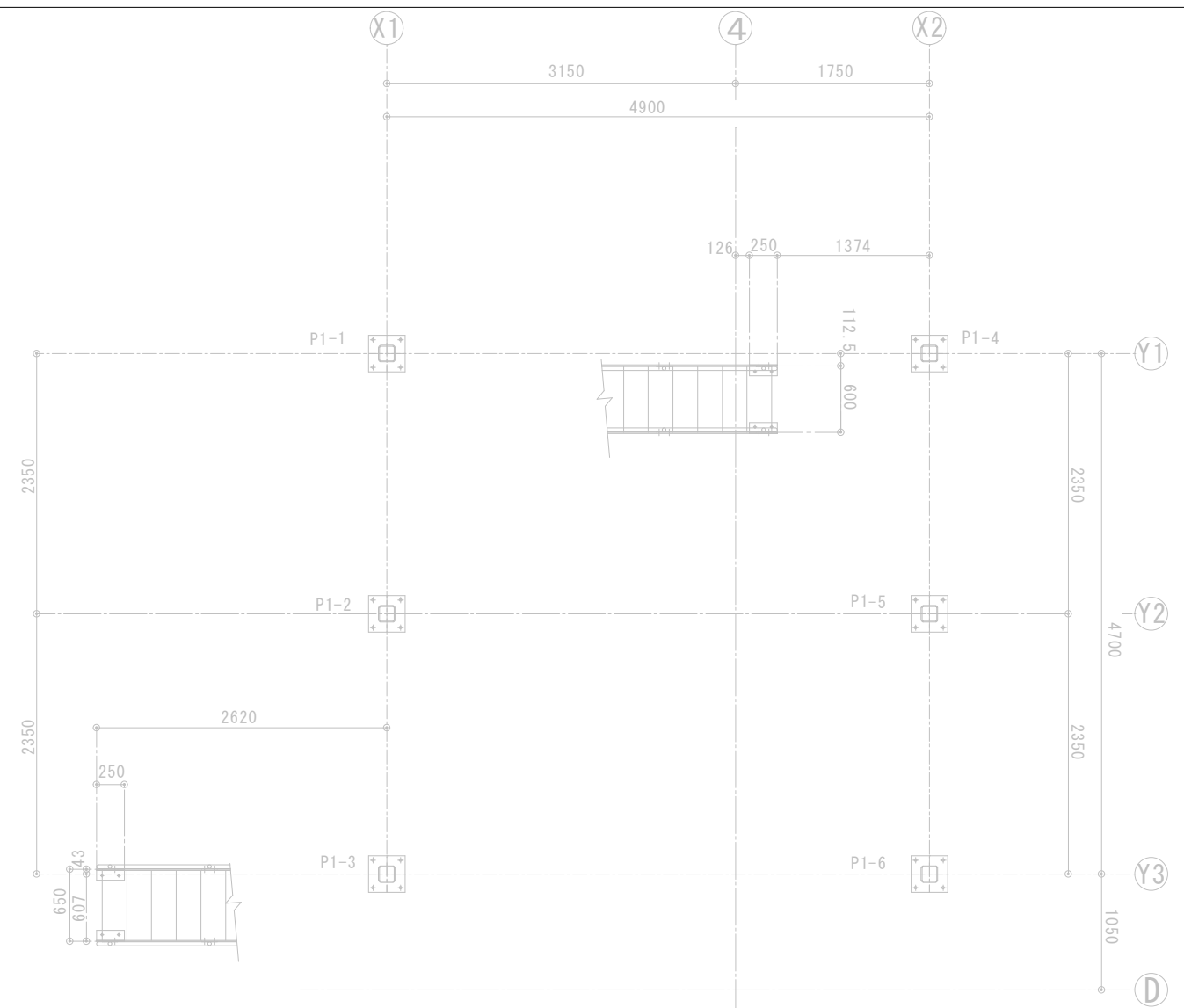


# 更新搾汁機配置計画図(2)

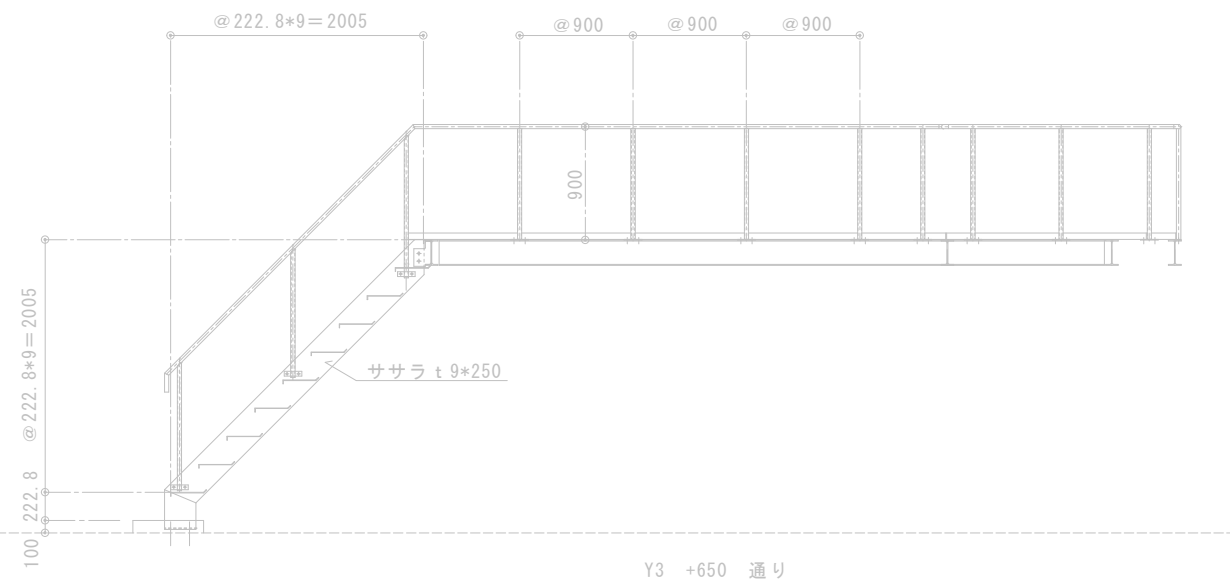
※架台図配置



梁伏せ図 FL+2325

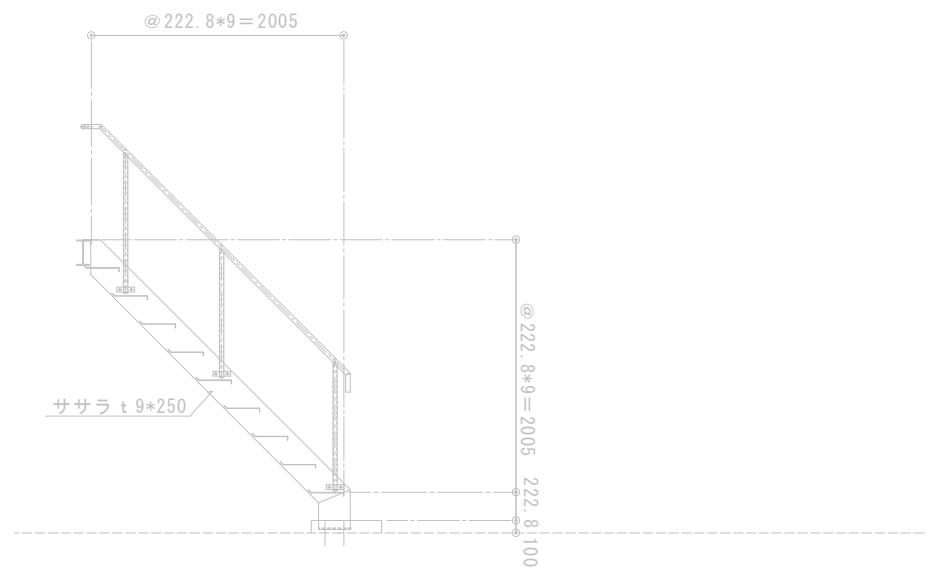


アンカー伏せ図



Y3 +650 通り

記号	部材	リスト
P1	□	-150*150*9
G1	H	-250*125*6*9
G2	H	-300*150*6.5*9
CG1	H	-200*100*5.5*8
B1	H	-200*100*5.5*8
B2	H	-250*125*6*9
B3	L	-7*100*100
根大	L	-6*50*50
手摺	パイプ	φ34*3.2 SGP
床材	編鋼板	t 3.2
ステップ	編鋼板	t 3.2
ササラ	鉄板	t 9*250



Y1 +112.5 通り階段側面

工事名称	東村総合農産加工施設 機能高度化事業 実施設計業務	工事年度	令和 7 年度
工事場所	沖縄県国頭郡東村字慶佐次718番4	図面名称	搾汁架台
発注機関	東村役場	縮尺	A1:S=1/30 A3:S=1/60
摘要		図面番号	08-3
検印	管理建築士	設計	製図
	名称	株式会社 国吉設計 名護支店	
	資格者氏名	宮城 一邦	
	登録番号	一級建築士登録番号 第 391965 号	
	所在地	沖縄県名護市宇宮里453番7	